

Bauherren – Information - Kaufbeuren

Als Bauherr stehen Sie vor vielen wichtigen Entscheidungen.

Wir haben es uns zur Aufgabe gemacht, Sie sicher, zuverlässig und vor allem umweltbewusst mit Strom zu versorgen.

Unser Versorgungsnetz umfasst

Kaufbeuren

mit den Stadtteilen

Germaringen (Am Rinderloh)
Germaringen (Hartmähderweg)
Großkemnat
Gutwillen
Hirschzell
Kemnat
Neugablonz
Oberbeuren

Marktoberdorf

mit den Stadtteilen

Bertoldshofen
Engratsried
Ennenhofen
Ettwiesen
Geisenried
Hattenhofen
Hausen
Kohlhunden
Liebwies
Thalhofen
Weibletshofen
Altdorf
Ebenhofen
Kreen
Weiß

sowie den Ortsteilen von Biessenhofen

Mindelheim

mit den Stadtteilen

Gernstall
Heimenegg
Katzenhirn
Mindelau
Unggenried
St. Anna

und Köngetried

Unsere Ansprechpartner helfen Ihnen gerne Ihre Fragen zu beantworten.

Sehr gern begrüßen wir Sie auch in einem unserer Service-Center in Kaufbeuren, Marktoberdorf und Mindelheim.

In unserer Bauherren - Informationsbroschüre haben wir alle wichtigen Informationen für Ihren Hausanschluss zusammengestellt.

Ihr Hausanschluss

6 Schritte zu Ihrem Hausanschluss

Um Ihr Bauvorhaben reibungslos zu ermöglichen, bitten wir folgende Vorgehensweise bei der Beantragung Ihres Hausanschlusses zu berücksichtigen:

1. Informationen an Vereinigte Wertach-Elektrizitätswerke GmbH (nachfolgend VWEW genannt)

Die Bearbeitung Ihres Antrags dauert mindestens zwei Wochen.
Darum bitten wir Sie, uns rechtzeitig über Ihr Bauvorhaben zu informieren.

Bitte denken Sie daran uns Ihre zuständige Elektroinstallationsfirma mitzuteilen.

Damit Sie mit dem Bau beginnen können, benötigen Sie ein Baustromprovisorium.
Beauftragen Sie bitte einen Elektroinstallateur mit der Errichtung eines Baustromanschlusses für Ihr Bauvorhaben. Dieser wird mit dem Antrag „Fertigstellungsanzeige“ eingereicht. Der Baustrom wird mit einem separaten Zähler abgerechnet. Bitte beachten Sie, dass wir für die Koordinierung des Baustromes zwei bis drei Wochen benötigen.

0. Antragsformulare für Ihren Stromanschluss

Damit wir Ihren Antrag bearbeiten können, benötigen wir folgende Antragsformulare von Ihnen:

- » Anmeldung zum Netzanschluss
- » einen amtlichen Lageplan, auf dem die Lage des Gebäudes und die Grundstücksgrenze eingezeichnet sind (Maßstab 1:1000)
- » Grundrisszeichnung (Maßstab 1:1000)
- » einen Keller- bzw. Erdgeschossgrundriss (Maßstab 1:100), auf dem der Hausanschlussraum mit der Übergabestelle der Sparte Strom eingezeichnet ist bzw. Mehrspartenhauseinführung

2.1 Hinweis für Telekommunikation - Breitbandanschluss

Auf Wunsch des Anschlussnehmers hat der Netzbetreiber die Errichter weiterer Anschlussleitungen sowie der Telekommunikationslinien im Hinblick auf eine gemeinsame Verlegung der verschiedenen Gewerbe zu beteiligen.

Bei Neubauten mit Mehrspartenhausanschlüssen bauen wir eine Leerrohrverbindung von der Gebäudeinnenseite bis max. zur Grundstücksgrenze auf. Auf Wunsch des Anschlussnehmers verlängern wir die Leerrohrverbindung bis zum vorgesehenen Telekommunikationsanschlusspunkt. Nach Eingang aller Unterlagen erstellen wir Ihnen unser Angebot für die zu erwartenden Anschlusskosten.

3. Angebot

Nach Eingang aller Unterlagen erstellen wir Ihnen unser Angebot über die zu erwartenden Anschlusskosten. Senden Sie bitte das Angebot und den beiliegenden Netzanschlussvertrag zur Auftragserteilung in zweifacher Ausfertigung unterschrieben an uns zurück.

4. Termin

Laut Kooperationsvertrag zwischen VWEW und der Stadt Kaufbeuren – Städtisches Wasserwerk – über die Herstellung, Erneuerung und den Vertrieb von Mehrspartenhausanschlüssen übernimmt die Koordination der Organisation der Bauabwicklung sowie die Koordination der Bauausführung und der Arbeiten mit anderen Spartenträgern auf der Baustelle das Städtische Wasserwerk Kaufbeuren. Nach Eingang des unterschriebenen Angebotes sowie des Netzanschlussvertrages setzt sich das Städtische Wasserwerk Kaufbeuren zur Terminabstimmung mit Ihnen in Verbindung.

Gerne versuchen wir Ihren Terminwunsch zu realisieren. Bitte beachten Sie, dass wir für die Koordinierung der Bauarbeiten etwa acht Wochen benötigen.

5. Rechnung

Nach Ausführung der Bauarbeiten erhalten Sie die Rechnung. Vor Inbetriebnahme der elektrischen Anlage (Zählereinrichtung) müssen die Anschlusskosten bezahlt sein.

6. Inbetriebnahme

Wenn Ihre Elektroinstallation fertiggestellt ist muss uns dies von einer zugelassenen Firma mit dem Antragsformular „Fertigstellungsanzeige“ mitgeteilt werden. Hierzu wenden Sie sich bitte an Ihren ausführenden Installateur.

Ihr Hausanschluss

Der Hausanschluss verbindet das Elektrizitätsversorgungsnetz der allgemeinen Versorgung mit der elektrischen Anlage des Anschlussnehmers. Er beginnt an der Abzweigstelle des Niederspannungsnetzes und endet mit der Hausanschlusssicherung.

Separater Stromanschluss

Im Normalfall verlegen wir von der Straße kommend ein Hausanschlusskabel in einen geeigneten Kellerraum und setzen dort den Hausanschlusskasten (siehe Skizze). Der benötigte Mauerdurchbruch muss von Ihnen gestellt und wieder verschlossen werden. Wenn Sie es wünschen, können wir den Hausanschlusskasten auch an der Außenwand Ihres Wohngebäudes unterbringen. In diesem Fall setzen Sie sich bitte rechtzeitig mit uns in Verbindung. Wir stellen Ihnen einen Außenwandkasten und ein Rohr für die Kabeleinführung zur Verfügung. Den Einbau übernimmt die von Ihnen beauftragte Baufirma. Den Anschluss an unser Stromnetz übernehmen wir.

Mehrspartenhausanschluss

Wo immer es möglich und sinnvoll ist, setzen wir in Neubauten eine Mehrspartenhauseinführung ein. Mit ihr lassen sich die erforderlichen Leitungen für Erdgas, Wasser, Strom und Telekommunikation platzsparend und kompakt an einer Stelle in das Haus einführen. Die Mehrspartenhauseinführung bietet folgende Vorteile:

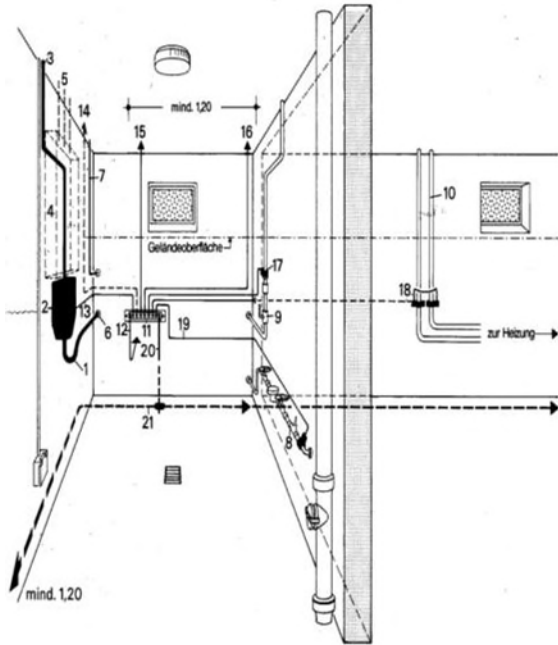
- » Es wird nur ein Ortstermin zur Planung von vier Anschlüssen benötigt.
- » Es wird nur ein Rohrgraben von der Straße bis in das Haus benötigt, das spart Zeit und Kosten.
- » Es gibt nur einen Mauerdurchbruch bzw. eine Durchführung der Bodenplatte.

Der Einbau der Mehrsparteneinführung erfolgt durch das Städtische Wasserwerk Kaufbeuren.

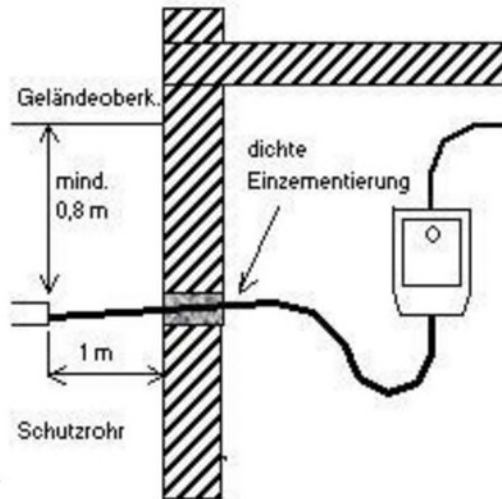
Die Mehrspartenhauseinführung müssen Sie bei einem Neubau nicht separat beantragen. Wenn die Voraussetzungen stimmen, wählen wir automatisch diese Anschlussvariante.

Separater Stromanschluss

Hausanschlussraum

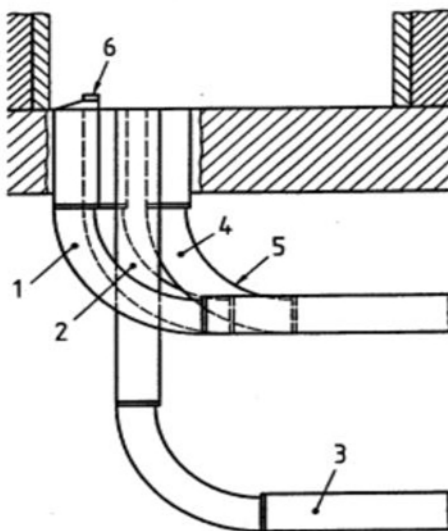


Wanddurchführung für Anschlusskabel

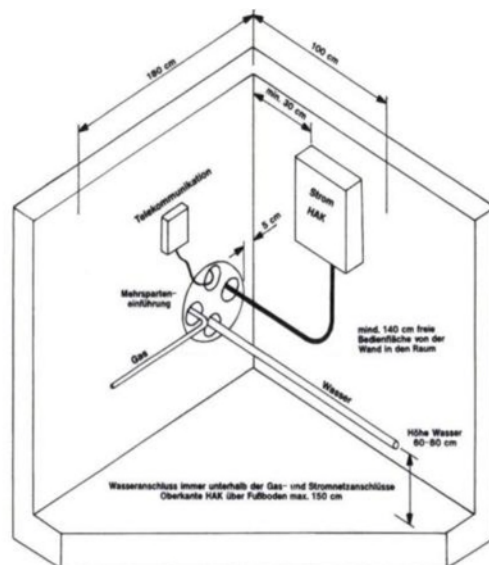


Mehrsparthenhausanschluss

Einführung durch Bodenplatte



Wanddurchführung mittels Kernbohrung



1 = Stromleitung VWEW

Herzlich Willkommen in unseren Service-Centern

Unsere Service-Center sind für Sie geöffnet:

Öffnungszeiten

Montag bis Donnerstag 08:30 - 16:30 Uhr
Freitag: 07:30 - 12:30 Uhr

Öffnungszeiten Service-Center Marktoberdorf

Montag bis Donnerstag: 08:30 - 13:00 Uhr
Freitag: 07:30 - 12:30 Uhr

Fragen zu Ihrem Stromanschluss beantwortet Ihnen:

» **Service-Center Kaufbeuren**

Neugablonzer Str. 21
87600 Kaufbeuren

Andreas Lieb

Telefon: 08341 805-422

E-Mail: andreas.lieb@vwew-energie.de

Konstantinos Pirvelidis (Fragen zum Messaufbau)

Telefon: 08341 805-427

E-Mail: konstantinos.pirvelidis@vwew-energie.de

» **Service-Center Marktoberdorf**

Johann-Georg-Fendt-Str. 26
87616 Marktoberdorf

Sascha Kleinert

Telefon: 08342 9686-13

E-Mail: sascha.kleinert@vwew-energie.de

» **Service-Center Mindelheim**

Laubacherstr. 9
87719 Mindelheim

Rudolf Schuster

Telefon: 08261 7626-11

E-Mail: rudolf.schuster@vwew-energie.de

Alle Formulare zur Anmeldung finden Sie bei uns im Internet oder können per Telefon: 08341 805-0 oder per E-Mail: info@vwew-energie.de angefordert werden.

Weitere Ansprechpartner rund um den Hausanschluss

» **Städtisches Wasserwerk Kaufbeuren**

König-Rudolf-Str. 1

87600 Kaufbeuren

Telefon: 08341 9048-0

Checkliste für Ihr Bauvorhaben

Vor Baubeginn

» Anmeldung Baustrom

Termin: 0 **Erledigt**

Anmeldeformulare

» Strom

Anmeldung zum Netzanschluss

Termin: 0 **Erledigt**

- » Anmeldung zum Netzanschluss
- » amtlicher Lageplan, Kennzeichnung Lage des Gebäudes und Einzeichnung Grundstücksgrenze (Maßstab 1:1000)
- » Grundrisszeichnung (Maßstab 1:1000)
- » Keller- bzw. Erdgeschossgrundrissplan (Maßstab 1:1000) mit Hausanschlussraum