

## Bauherren – Information - Marktoberdorf

Als Bauherr stehen Sie vor vielen wichtigen Entscheidungen.

Wir haben es uns zur Aufgabe gemacht, Sie sicher, zuverlässig und vor allem umweltbewusst mit Strom zu versorgen.

### Unser Versorgungsnetz umfasst

#### Kaufbeuren

mit den Stadtteilen

Hirschzell  
Kemnat  
Neugablonz  
Oberbeuren

#### Marktoberdorf

mit den Stadtteilen

Bertoldshofen  
Engratsried  
Ennenhofen  
Ettwiesen  
Geisenried  
Hattenhofen  
Hausen  
Kohlhunden  
Liebwies  
Thalhofen  
Weibletshofen  
Altdorf  
Ebenhofen  
Kreen  
Weiß

sowie den Ortsteilen von Biessenhofen

#### Mindelheim

mit den Stadtteilen

Gernstall  
Heimenegg  
Katzenhirn  
Mindelau  
Unggenried  
St. Anna

#### und Köngetried

Unsere Ansprechpartner helfen Ihnen gerne Ihre Fragen zu beantworten.

Sehr gern begrüßen wir Sie auch in einem unserer Service-Center in Kaufbeuren, Marktoberdorf und Mindelheim.

In unserer Bauherren - Informationsbroschüre haben wir alle wichtigen Informationen für Ihren Hausanschluss zusammengestellt.

## Ihr Hausanschluss

### 6 Schritte zu Ihrem Hausanschluss

Um Ihr Bauvorhaben reibungslos zu ermöglichen, bitten wir folgende Vorgehensweise bei der Beantragung Ihres Hausanschlusses zu berücksichtigen:

#### 1. Informationen an Vereinigte Wertach-Elektrizitätswerke GmbH (nachfolgend VWEW genannt)

Die Bearbeitung Ihres Antrags dauert mindestens zwei Wochen.  
Darum bitten wir Sie, uns rechtzeitig über Ihr Bauvorhaben zu informieren.

Bitte denken Sie daran uns Ihre zuständige Elektroinstallationsfirma mitzuteilen.

Damit Sie mit dem Bau beginnen können, benötigen Sie ein Baustromprovisorium.  
Beauftragen Sie bitte einen Elektroinstallateur mit der Errichtung eines Baustromanschlusses für Ihr Bauvorhaben. Dieser wird mit dem Antrag „Fertigstellungsanzeige“ eingereicht. Der Baustrom wird mit einem separaten Zähler abgerechnet. Bitte beachten Sie, dass wir für die Koordinierung des Baustromes zwei bis drei Wochen benötigen.

#### 2. Antragsformulare für Ihren Stromanschluss

Damit wir Ihren Antrag bearbeiten können, benötigen wir folgende Antragsformulare von Ihnen:

- » Anmeldung zum Netzanschluss
- » einen amtlichen Lageplan, auf dem die Lage des Gebäudes und die Grundstücksgrenze eingezeichnet sind (Maßstab 1:1000)
- » Grundrisszeichnung (Maßstab 1:1000)
- » einen Keller- bzw. Erdgeschossgrundriss (Maßstab 1:100), auf dem der Hausanschlussraum mit der Übergabestelle der Sparte Strom eingezeichnet ist bzw. Mehrspartenhauseinführung

##### 2.1 Hinweis für Telekommunikation - Breitbandanschluss

Auf Wunsch des Anschlussnehmers hat der Netzbetreiber die Errichter weiterer Anschlussleitungen sowie der Telekommunikationslinien im Hinblick auf eine gemeinsame Verlegung der verschiedenen Gewerbe zu beteiligen.

Bei Neubauten mit Mehrspartenhausanschlüssen bauen wir eine Leerrohrverbindung von der Gebäudeinnenseite bis max. zur Grundstücksgrenze auf. Auf Wunsch des Anschlussnehmers verlängern wir die Leerrohrverbindung bis zum vorgesehenen Telekommunikationsanschlusspunkt. Nach Eingang aller Unterlagen erstellen wir Ihnen unser Angebot für die zu erwartenden Anschlusskosten.

### 3. Angebot

Nach Eingang aller Unterlagen erstellen wir Ihnen unser Angebot über die zu erwartenden Anschlusskosten. Senden Sie bitte das Angebot und den beiliegenden Netzanschlussvertrag zur Auftragserteilung in zweifacher Ausfertigung unterschrieben an uns zurück.

### 4. Termin

**Wir montieren Ihren Neuanschluss sobald die geplante Montagewand fertiggestellt ist (Putzarbeiten), und keine Behinderungen für die Tiefbaumaßnahme vorzufinden sind (Gerüst, Baukran).**

**Bitte vereinbaren Sie mit unserem zuständigen Mitarbeiter einen Montagetermin.**

**Bitte beachten Sie, dass vor der Montage alle notwendigen Unterlagen bei uns eingegangen sein müssen.**

### 5. Rechnung

Nach Ausführung der Bauarbeiten erhalten Sie die Rechnung. Vor Inbetriebnahme der elektrischen Anlage (Zählereinrichtung) müssen die Anschlusskosten bezahlt sein.

### 6. Inbetriebnahme

Wenn Ihre Elektroinstallation fertiggestellt ist muss uns dies von einer zugelassenen Firma mit dem Antragsformular „Fertigstellungsanzeige“ mitgeteilt werden. Hierzu wenden Sie sich bitte an Ihren ausführenden Installateur.

## Ihr Hausanschluss

Der Hausanschluss verbindet das Elektrizitätsversorgungsnetz der allgemeinen Versorgung mit der elektrischen Anlage des Anschlussnehmers. Er beginnt an der Abzweigstelle des Niederspannungsnetzes und endet mit der Hausanschlusssicherung.

### Separater Stromanschluss

**Im Normalfall verlegen wir von der Straße kommend ein Hausanschlusskabel in einen geeigneten Kellerraum und setzen dort den Hausanschlusskasten (siehe Skizze).**

**Bei dieser Variante verlegen wir Ihre Anschlüsse für Strom und Telekom inklusiv der Tiefbauarbeiten.**

**Bitte beachten Sie, dass die im Angebot ausgewiesenen Tiefbauarbeiten nur geschätzt sind. Die Abrechnung dazu erfolgt nach unserem Preisblatt für Tiefbauarbeiten nach tatsächlichem Aufwand.**

### Mehrspartenhausanschluss

**Auf Wunsch kann auch ein Mehrspartenanschluss verlegt werden. Mit ihm lassen sich die erforderlichen Leitungen für Erdgas, Wasser, Strom und Telekommunikation platzsparend und kompakt an einer Stelle in das Haus einführen.** Die Mehrspartenhauseinführung bietet folgende Vorteile:

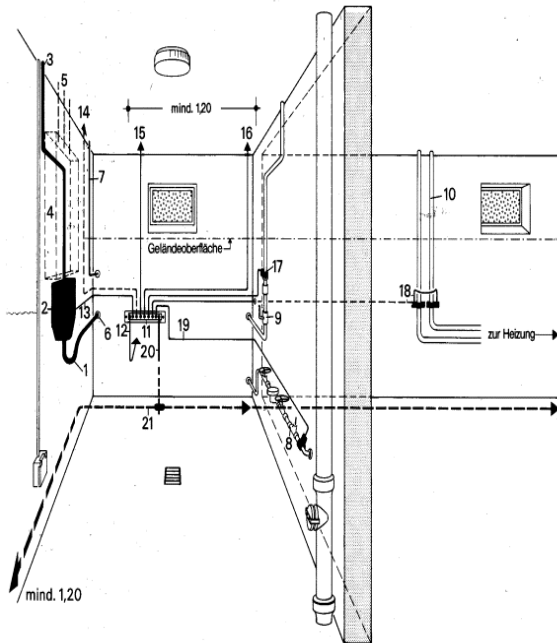
- » Es wird nur ein Ortstermin zur Planung von vier Anschlüssen benötigt.
- » Es wird nur ein Rohrgraben von der Straße bis in das Haus benötigt, das spart Zeit und Kosten.
- » Es gibt nur einen Mauerdurchbruch bzw. eine Durchführung der Bodenplatte.

**Bei dieser Variante sind die notwendigen Tiefbauarbeiten sowie die Mehrsparte inklusiv der Durchführung bereit zu stellen. Die Ausführung des Anschlusses ist mit dem zuständigen Mitarbeiter der VWEW abzustimmen.**

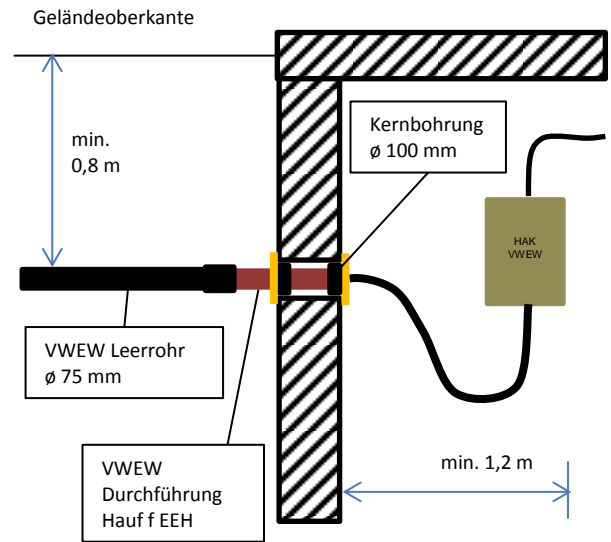
**Bitte beachten Sie hierbei, dass für den Stromanschluss die von VWEW bereitgestellten Leerrohre zu verwenden sind.**

## Separater Stromanschluss

### Hausanschlussraum



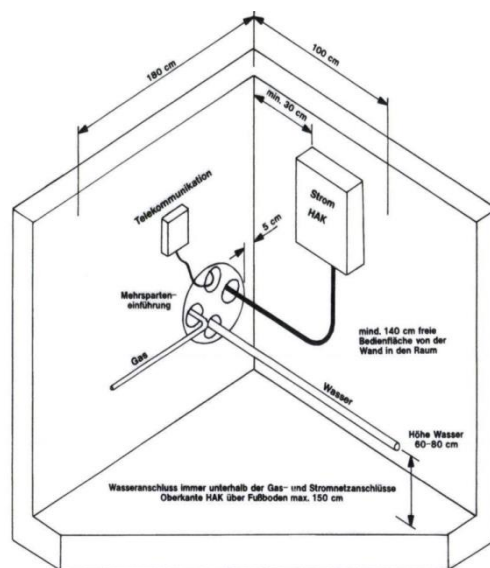
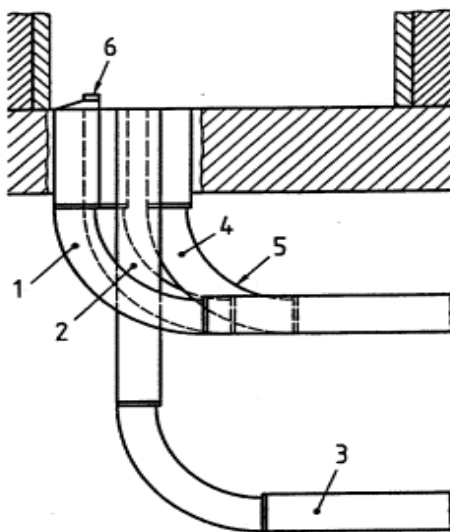
### Wanddurchführung für Anschlusskabel



## Mehrspatenhausanschluss

### Einführung durch Bodenplatte

### Wanddurchführung mittels Kernbohrung



1 = Stromleitung VWEW

## Herzlich Willkommen in unseren Service-Centern

Unsere Service-Center sind für Sie geöffnet:

» **Öffnungszeiten**

Montag bis Donnerstag    07:30 - 16:30 Uhr  
Freitag                        07:30 - 12:30 Uhr

Fragen zu Ihrem Stromanschluss beantwortet Ihnen:

» **Service-Center Kaufbeuren**

Neugablonzer Str. 21  
87600 Kaufbeuren

**Andreas Lieb**

Telefon:    08341 805-422  
E-Mail:     [andreas.lieb@vwew-energie.de](mailto:andreas.lieb@vwew-energie.de)

**Helmut Lachenmayer** (Fragen zum Messaufbau)

Telefon:    08341 805-427  
E-Mail:     [helmut.lachenmayer@vwew-energie.de](mailto:helmut.lachenmayer@vwew-energie.de)

» **Service-Center Marktoberdorf**

Johann-Georg-Fendt-Str. 26  
87616 Marktoberdorf

**Reinhard Fischer**

Telefon:    08342 9686-13  
E-Mail:     [reinhard.fischer@vwew-energie.de](mailto:reinhard.fischer@vwew-energie.de)

» **Service-Center Mindelheim**

Laubacherstr. 9  
87719 Mindelheim

**Rudolf Schuster**

Telefon:    08261 7626-11  
E-Mail:     [rudolf.schuster@vwew-energie.de](mailto:rudolf.schuster@vwew-energie.de)

Alle Formulare zur Anmeldung finden Sie bei uns im Internet oder können per Telefon: 08341 805-0 oder per E-Mail: [info@vwew-energie.de](mailto:info@vwew-energie.de) angefordert werden.

**Weitere Ansprechpartner rund um den Hausanschluss**

- » **Städtisches Wasserwerk Marktoberdorf**  
**Schwabenstraße 107**  
**87616 Marktoberdorf**

Telefon: **08342 96965-20**

## Checkliste für Ihr Bauvorhaben

### Vor Baubeginn

#### » Anmeldung Baustrom

Termin: .....



Erledigt

### Anmeldeformulare

#### » Strom

Anmeldung zum Netzanschluss

Termin: .....



Erledigt

- » Anmeldung zum Netzanschluss
- » amtlicher Lageplan, Kennzeichnung Lage des Gebäudes und Einzeichnung Grundstücksgrenze (Maßstab 1:1000)
- » Grundrisszeichnung (Maßstab 1:1000)
- » Keller- bzw. Erdgeschossgrundrissplan (Maßstab 1:1000) mit Hausanschlussraum